

Il comfort da fonte rinnovabile



POMPE DI CALORE

SOLARE TERMICO

BOLLITORI

SCALDACQUA



Scaldacqua a pompa di calore monoblocco murale

- RANGE DI LAVORO IN POMPA DI CALORE CON TEMPERATURE DELL'ARIA DA 10 A 37°C.
- GAS ECOLOGICO R134A CONSENTE DI RAGGIUNGERE TEMPERATURE DELL'ACQUA FINO A 55°C IN POMPA DI CALORE
- CALDAIA IN ACCIAIO SMALTATO AL TITANIO
- RESISTENZA ELETTRICA INTEGRATA
- DOPPIO ANODO ANTICORROSIONE IN MAGNESIO
- DISPLAY DIGIT CON TASTI A SFIORAMENTO
- FUNZIONI ECO, FAST, AUTO E PROGRAMMAZIONE ORARIA DEI PRELIEVI, ANTILEGIONELLA



GAS ECOLOGICO
R134A



ANTI
LEGIONELLA

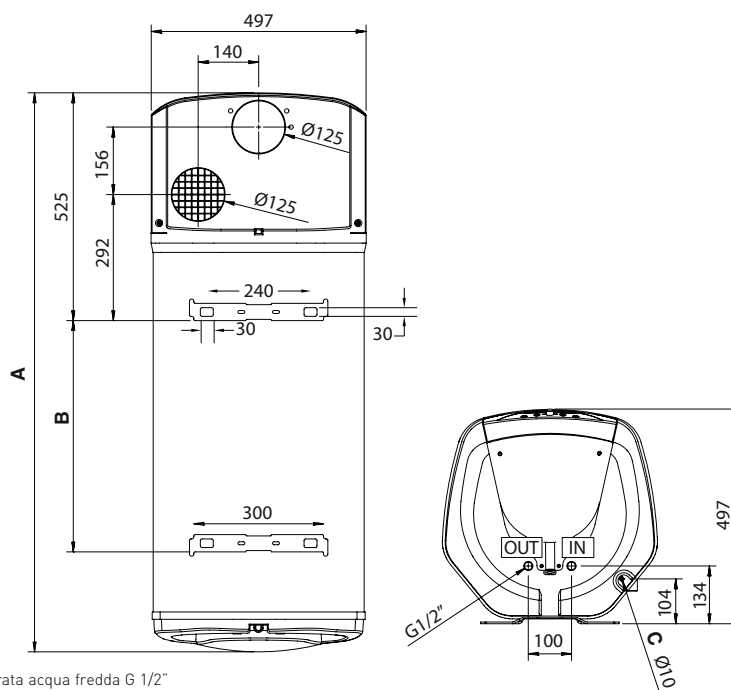
ARISTON



Installabile a muro.
É disponibile da **80, 100 e 120 litri.**

Dimensioni di ingombro

	80	100	120
a mm	1130	1280	1440
b mm	384	536	696



IN Entrata acqua fredda G 1/2"
OUT Uscita acqua calda G 1/2"
C Scarico condensa

Dati tecnici

NUOS		80	100	120
COP aria 20°C acqua 15-55°C [EN 255-3]		3,0	3,0	2,6
Temperatura min/max aria	°C	10/37	10/37	10/37
Potenza termica aria a 20° C (*)	W	930	930	810
Potenza elettrica assorbita media (*)	W	310	310	310
Tempo di riscaldamento aria a 20° C (*)	h,min	4,05	5,40	7,48
Quantità max di acqua calda a 40°C (*)	l	110	141	150
Capacità accumulo	l	80	100	120
Dispersioni termiche nelle 24 ore	kWh	0,64	0,64	0,68
Pressione massima di esercizio	bar	8	8	8
Tensione/Potenza massima assorbita (*)	V/W	220/1510	220/1510	220/1510
Potenza resistenza	W	1200	1200	1200
Portata d'aria standard	m ³ /h	150	150	150
Volume minimo del locale d'installazione (**)	m ³	20	20	20
Livello di pressione sonora a 1 m di distanza	dB(A)	38	38	38
Massa a vuoto	kg	42	46	51
Protezione elettrica		IPX4	IPX4	IPX4
Spessore isolamento	mm	45	45	45
Diametro connessioni acqua	"	1/2M	1/2M	1/2M
Minima temperatura del locale per accumulo	°C	1	1	1

(*) Temperatura acqua 15-55°C con aria a 20°C [EN 255-3]

(**) Volume minimo locale nel caso di installazione senza canalizzazione

MODELLO

NUOS 80

NUOS 100

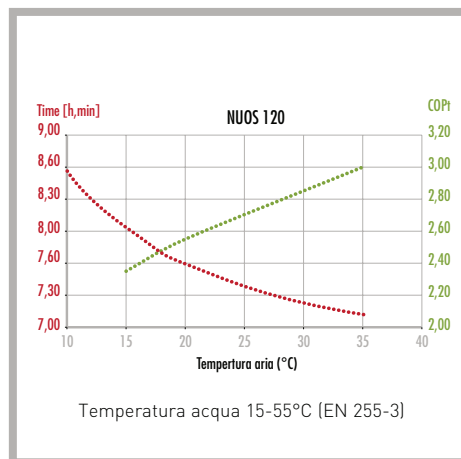
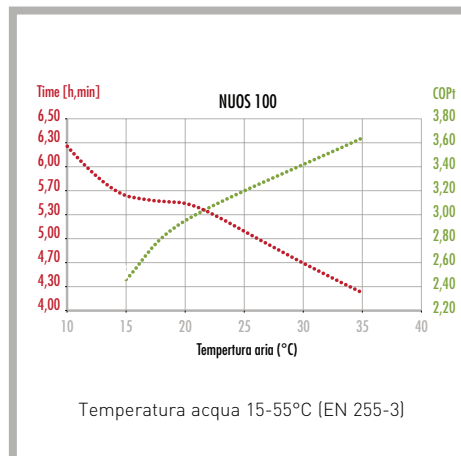
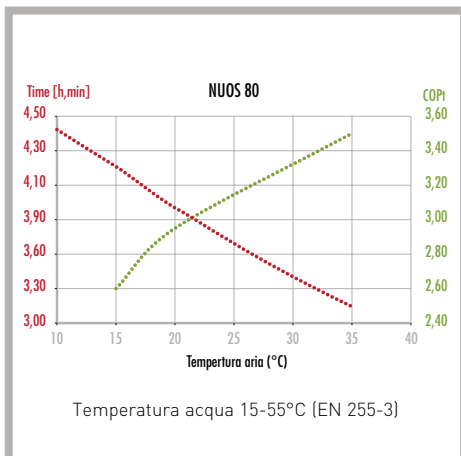
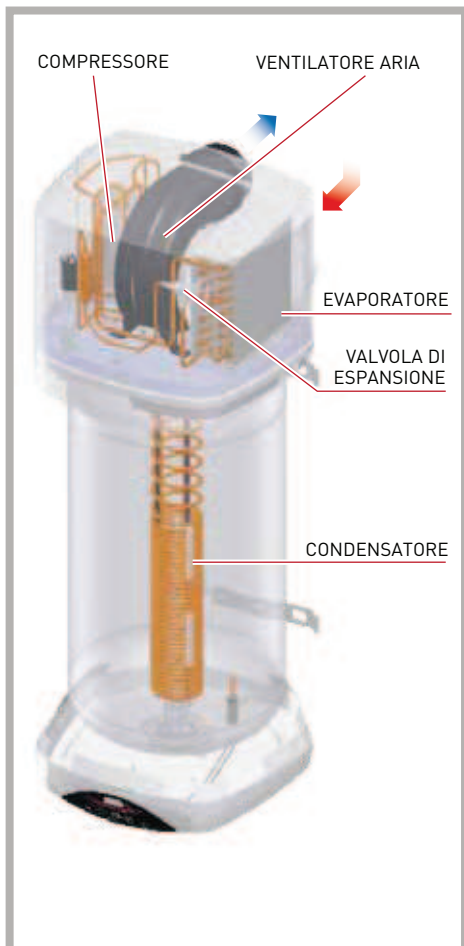
NUOS 120

CODICI

3210011

3210012

3210013



POMPE DI CALORE

SOLARE TERMICO

BOLLITORI

SCALDACQUA



Scaldacqua a pompa di calore monoblocco murale

- RANGE DI LAVORO IN POMPA DI CALORE CON TEMPERATURE DELL'ARIA DA - 5 A 42°C.
- GAS ECOLOGICO R134A CONSENTE DI RAGGIUNGERE TEMPERATURE DELL'ACQUA FINO A 62°C IN POMPA DI CALORE
- CONDENSATORE AVVOLTO ALLA CALDAIA (NON IMMERSO IN ACQUA)
- BASSA RUMOROSITA' (FUNZIONE SILENT)
- CALDAIA IN ACCIAIO SMALTATO AL TITANIO
- RESISTENZA ELETTRICA INTEGRATIVA
- ANODO ATTIVO (PROTECH) + ANODO MAGNESIO
- DISPLAY LCD
- FUNZIONI: GREEN, AUTO, BOOST, BOOST 2, PROGRAMMAZIONE ORARIA DEI PRELIEVI VOYAGE E ANTILEGIONELLA



INCENTIVI FINANZIARIA



ALTA EFFICIENZA



GAS ECOLOGICO R134A



ANTI LEGIONELLA

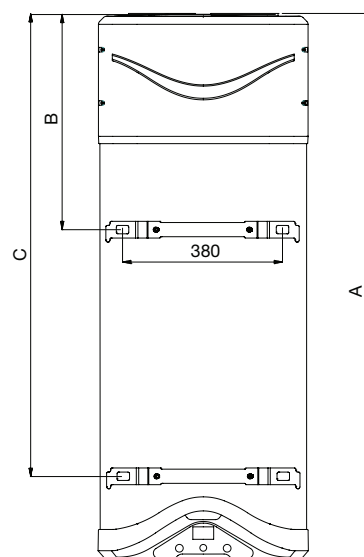
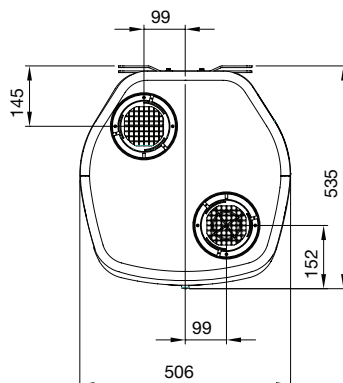
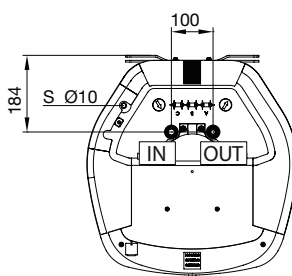


SISTEMA DEFROSTING



Dimensioni di ingombro

	80	110
a mm	1171	1398
b mm	515	515
c mm	890	1117



S Scarico condensa
 IN Entrata acqua fredda G 1/2"
 OUT Uscita acqua calda G 1/2"

Installabile a muro.
 É disponibile da
80 e 110 litri.
Super compatta,
prodotto rinnovabile

Dati tecnici

NUOS EVO		80	110
COP aria 20°C acqua 15-55°C (EN 255-3)		3,4	3,4
COP aria 7°C acqua 15-55°C (EN 255-3)		2,6	2,6
COP relativo alla normativa EN 16147		2,7	2,7
Temperatura min/max aria	°C	-5/42	-5/42
Potenza termica aria a 20° C (*)	W	850	850
Potenza elettrica assorbita media (*)	W	250	250
Tempo di riscaldamento aria a 20° C (*)	h,min	4,15	6,30
Tempo di riscaldamento aria a 7° C (*)	h,min	5,30	8,20
Quantità max di acqua calda a 40°C (**)	l	113	169
Capacità accumulo	l	80	110
Dispersioni termiche nelle 24 ore	kWh	0,46	0,5
Pressione massima di esercizio	bar	8	8
Tensione/Potenza massima assorbita (*)	V/W	220/1460	220/1460
Potenza resistenza	W	1200	1200
Portata d'aria standard	m ³ /h	100-200	100-200
Volume minimo del locale d'installazione (***)	m ³	20	20
Livello di pressione sonora a 1 m di distanza	dB(A)	35	35
Massa a vuoto	kg	50	55
Protezione elettrica		IPX4	IPX4
Spessore isolamento	mm	41	41
Diametro connessioni acqua	"	1/2M	1/2M
Minima temperatura del locale per accumulo	°C	1	1

(*) Temperatura acqua 15-55°C con aria a 20°C (EN 255-3)

(**) Temperatura acqua 15-62°C con aria a 20°C (EN 255-3)

(***) Volume minimo locale nel caso di installazione senza canalizzazione

Rispetta le specifiche del decreto legislativo n. 28 del 3 Marzo 2011 che riconosce l'energia aerotermica come fonte rinnovabile. Inoltre, rispetta anche gli obblighi vigenti nella regione Lombardia (DGR VIII / 8745 del 22/12/2008)

MODELLO

NUOS EVO 80

NUOS EVO 110

CODICI

3603543

3603545

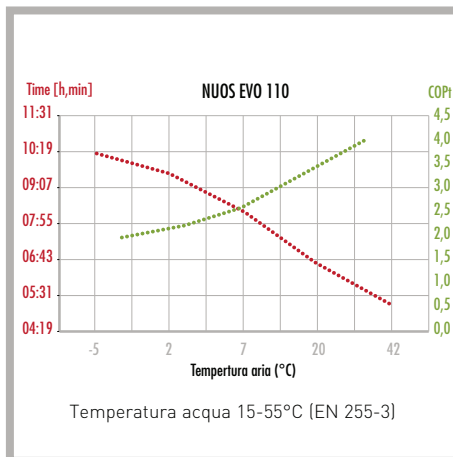
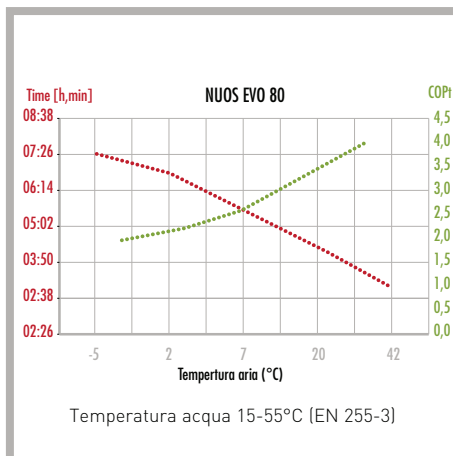
VENTILATORE ARIA

COMPRESSORE

VALVOLA DI ESPANSIONE

EVAPORATORE

CONDENSATORE



POMPE DI CALORE

SOLARE TERMICO

BOLLITORI

SCALDACQUA



Scaldacqua a pompa di calore split murale

- RANGE DI LAVORO IN POMPA DI CALORE CON TEMPERATURA DELL'ARIA DA -5 A 42°C
- GAS ECOLOGICO R134A CONSENTE DI RAGGIUNGERE TEMPERATURE DELL'ACQUA FINO A 62°C IN POMPA DI CALORE
- CONDENSATORE AVVOLTO ALLA CALDAIA (NON IMMERSO IN ACQUA)
- BASSA RUMOROSITA' (UNITA' ESTERNA)
- CALDAIA IN ACCIAIO SMALTATO AL TITANIO
- RESISTENZA ELETTRICA INTEGRATIVA
- ANODO ATTIVO (PROTECH) + ANODO MAGNESIO
- DISPLAY LCD
- FUNZIONI: GREEN, AUTO, BOOST, BOOST 2, PROGRAMMAZIONE ORARIA DEI PRELIEVI VOYAGE E ANTILEGIONELLA



INCENTIVI FINANZIARIA



ALTA EFFICIENZA



GAS ECOLOGICO R134A



ANTI LEGIONELLA



SISTEMA DEFROSTING

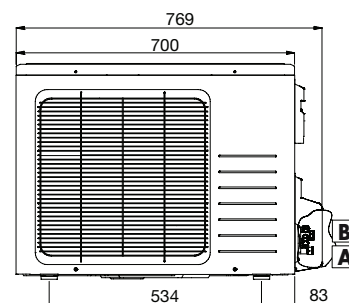
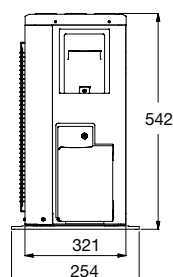
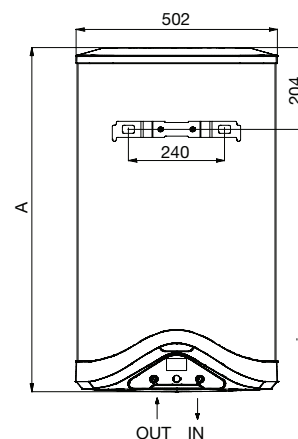
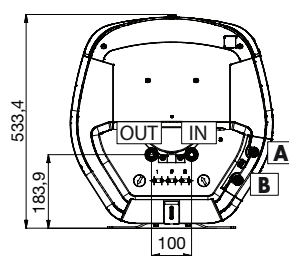


SUPER SILENCE



Dimensioni di ingombro

	80	110
a mm	858	1085



IN Entrata acqua fredda G 1/2"
OUT Uscita acqua calda G 1/2"

A Raccordo G 1/4"
B Raccordo G 3/8"

Installabile a muro.
É disponibile da
80 e 110 litri.
Super compatta e
silenziosa.
Prodotto rinnovabile

Dati tecnici

NUOS EVO SPLIT		80	110
COP aria 20°C acqua 15-55°C [EN 255-3]		3,5	3,6
COP aria 7°C acqua 15-55°C [EN 255-3]		2,9	2,9
COP relativo alla normativa EN 16147		2,61	2,61
Temperatura min/max aria	°C	-5 / 42	-5 / 42
Potenza termica aria a 20° C (*)	W	1750	1750
Potenza elettrica assorbita media (*)	W	510	510
Tempo di riscaldamento aria a 20° C (*)	h,min	2,00	3,00
Tempo di riscaldamento aria a 7° C (*)	h,min	2,45	3,42
Quantità max di acqua calda a 40°C (**)	l	113	169
Capacità accumulo	l	80	110
Dispersioni termiche nelle 24 ore	kWh	0,46	0,5
Pressione massima di esercizio	bar	8	8
Tensione/Potenza massima assorbita	V/W	220/1950	220/1950
Potenza resistenza	W	1200	1200
Massa a vuoto	kg	32	38
Protezione elettrica		IPX4	IPX4
Spessore isolamento	mm	41	41
Diametro connessioni acqua	"	1/2M	1/2M
Minima temperatura del locale per accumulo	°C	1	1

UNITÀ DA ESTERNO

Diametro connessioni refrigerante	"	1/4 - 3/8 con cartella
Peso vuoto	kg	27
Portata d'aria standard	m ³ /h	1100
Potenza sonora	dB(A)	55
Livello di pressione sonora a 5 m di distanza	dB(A)	39
Pressione max circuito frigo (lato bassa pressione)	bar	12
Pressione max circuito frigo (lato alta pressione)	bar	27
Grado di protezione		IPX4
Distanza massima tra accumulo e unità esterna	m	8
Distlivello massimo tra accumulo e unità esterno	m	3

(*) Temperatura acqua 15-55°C con aria a 20°C [EN 255-3]

(**) Temperatura acqua 15-62°C con aria a 20°C [EN 255-3]

Rispetta le specifiche del decreto legislativo n. 28 del 3 Marzo 2011 che riconosce l'energia aerotermica come fonte rinnovabile. Inoltre, rispetta anche gli obblighi vigenti nella regione Lombardia [DGR VIII / 8745 del 22/12/2008]

MODELLO	NUOS EVO SPLIT 80	NUOS EVO SPLIT 110
Codice accumulo	3603533	3603535
Codice unità esterna	3603536	
CODICE PRODOTTO (accumulo + unità esterna)	3603546	3603547

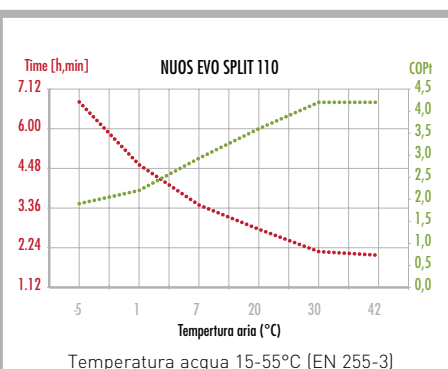
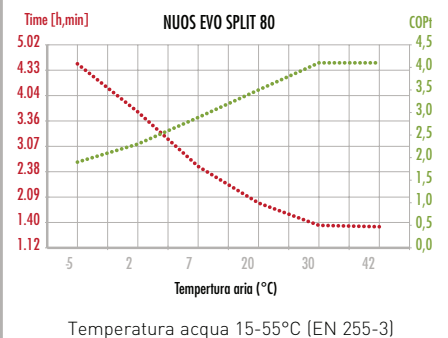
CONDENSATORE

EVAPORATORE

VENTILATORE ARIA

VALVOLA DI ESPANSIONE

COMPRESSORE





Scaldacqua a pompa di calore split murale

- RANGE DI LAVORO IN POMPA DI CALORE CON TEMPERATURE DELL'ARIA DA - 5 A 42°C.
- GAS ECOLOGICO R134A CONSENTE DI RAGGIUNGERE TEMPERATURE DELL'ACQUA FINO A 62°C IN POMPA DI CALORE
- CONDENSATORE AVVOLTO ALLA CALDAIA (NON IMMERSO IN ACQUA)
- BASSA RUMOROSITA' (UNITA' ESTERNA)
- CALDAIA IN ACCIAIO SMALTATO AL TITANIO
- RESISTENZA ELETTRICA IN STEATITE A DOPPIA POTENZA
- ANODO ATTIVO (PROTECH) + ANODO MAGNESIO
- DISPLAY LCD
- FUNZIONI: GREEN, AUTO, BOOST, BOOST 2, PROGRAMMAZIONE ORARIA DEI PRELIEVI VOYAGE E ANTILEGIONELLA



INCENTIVI FINANZIARIA



ALTA EFFICIENZA



GAS ECOLOGICO R134A



ANTI LEGIONELLA



SISTEMA DEFROSTING

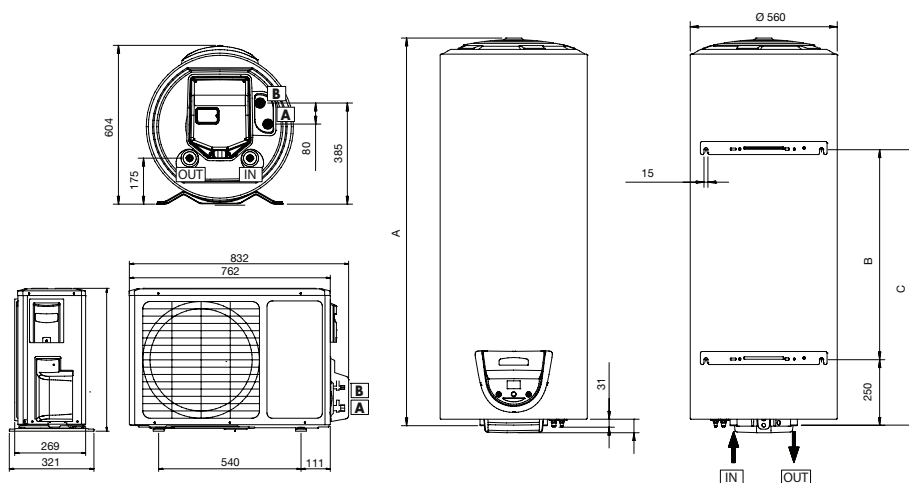


SUPER SILENCE



Dimensioni di ingombro

	150	200
a mm	1150	1476
b mm	500	800
c mm	750	1050



IN Entrata acqua fredda G 1/2"

OUT Uscita acqua calda G 1/2"

A Raccordo G 1/4"

B Raccordo G 3/8"

Installabile a muro.
É disponibile da
150 e 200 litri.
Prodotto rinnovabile

In caso di presenza di una parete non solida, è obbligatorio l'utilizzo del supporto treppiede codice 3078042

Dati tecnici

NUOS EVO SPLIT		150	200
COP aria 20°C acqua 15-55°C [EN 255-3]		3,6	3,6
COP aria 7°C acqua 15-55°C [EN 255-3]		2,9	2,9
COP relativo alla normativa EN 16147		2,61	2,7
Temperatura min/max aria	°C	-5/ 42	-5/ 42
Potenza termica aria a 20° C (*)	W	2450	2450
Potenza elettrica assorbita media (*)	W	680	680
Tempo di riscaldamento aria a 20° C (*)	h,min	2,35	3,30
Tempo di riscaldamento aria a 7° C (*)	h,min	3,25	4,35
Quantità max di acqua calda a 40°C (**)	l	230	318
Capacità accumulo	l	150	200
Dispersioni termiche nelle 24 ore	kWh	0,49	0,52
Pressione massima di esercizio	bar	6	6
Tensione/Potenza massima assorbita (*)	V/W	220/2500	220/2500
Potenza resistenza	W	1500+1000	1500+1000
Massa a vuoto	kg	60	65
Protezione elettrica		IPX4	IPX4
Spessore isolamento	mm	55	55
Diametro connessioni acqua	"	3/4M	3/4M
Minima temperatura del locale per accumulo	°C	1	1
UNITA DA ESTERNO			
Diametro connessioni refrigerante	"	1/4 - 3/8 con cartella	
Peso vuoto	kg	32	
Portata d'aria standard	m ³ /h	1300	
Potenza sonora	dB(A)	60	
Livello di pressione sonora a 5 m di distanza	dB(A)	42	
Pressione max circuito frigo (lato bassa pressione)	bar	12	
Pressione max circuito frigo (lato alta pressione)	bar	27	
Grado di protezione		IPX4	
Distanza massima tra accumulo e unità esterna	m	8	
Dislivello massimo tra accumulo e unità esterno	m	3	
(*) Temperatura acqua 15-55°C con aria a 20°C [EN 255-3]			
(**) Temperatura acqua 15-62°C con aria a 20°C [EN 255-3]			
Rispetta le specifiche del decreto legislativo n. 28 del 3 Marzo 2011 che riconosce l'energia aerotermica come fonte rinnovabile. Inoltre, rispetta anche gli obblighi vigenti nella regione Lombardia (DGR VIII / 8745 del 22/12/2008)			

MODELLO	NUOS EVO SPLIT 150	NUOS EVO SPLIT 200
Codice accumulo	3069405	3069404
Codice unità esterna	3603528	
CODICE PRODOTTO (accumulo + unità esterna)	3069412	3069413

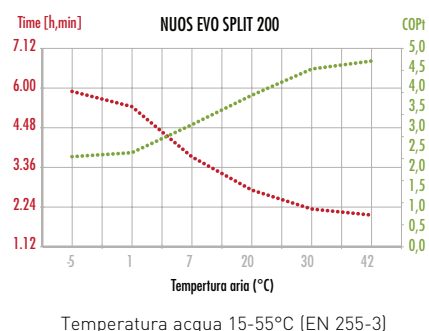
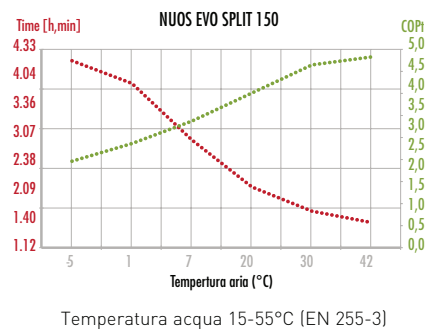
CONDENSATORE

EVAPORATORE

VENTILATORE ARIA

VALVOLA DI ESPANSIONE

COMPRESSORE



POMPE DI CALORE

SOLARE TERMICO

BOLLITORI

SCALDACQUA



Scaldacqua a pompa di calore monoblocco a pavimento

- RANGE DI LAVORO IN POMPA DI CALORE CON TEMPERATURE DELL'ARIA DA -5 A 42°C.
- GAS ECOLOGICO R134A CONSENTE DI RAGGIUNGERE TEMPERATURE DELL'ACQUA FINO A 62°C IN POMPA DI CALORE
- CONDENSATORE AVVOLTO ALLA CALDAIA (NON IMMERSO IN ACQUA)
- CALDAIA IN ACCIAIO SMALTATO AL TITANIO
- RESISTENZA ELETTRICA IN STEATITE A DOPPIA POTENZA
- ANODO ATTIVO (PROTECH) + ANODO MAGNESIO
- DISPLAY LCD
- FUNZIONI: GREEN, AUTO, BOOST, BOOST 2, PROGRAMMAZIONE ORARIA DEI PRELIEVI VOYAGE E ANTILEGIONELLA
- SERPENTINO E PORTASONDA PER INTEGRAZIONE SOLARE O CALDAIA (NUOS 250 SYS)
- SDOPPIATORE USCITA ARIA MULTIDIAMETRO INTEGRATO
- CINGHIE DI TRASPORTO INTEGRATE
- RICIRCOLO SANITARIO NUOS 250 SYS



INCENTIVI FINANZIARIA



ALTA EFFICIENZA



GAS ECOLOGICO R134A



ANTI LEGIONELLA



SISTEMA DEFROSTING



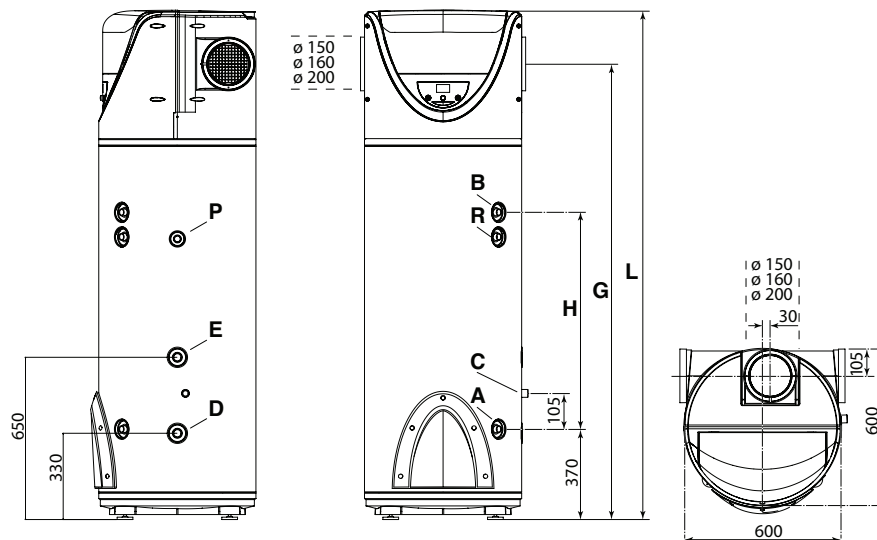
INTEGRABILE A SOLARE



Display facile da usare,
-5°C Temperatura minima aria in ingresso.
Prodotto rinnovabile

Dimensioni di ingombro

	200	250 (SYS)
H mm	550	810
G mm	1478	1738
L mm	1700	1960



- A Tubo Ø ¾" acqua fredda in ingresso
- B Tubo Ø ¾" acqua calda in uscita
- C Collegamento scarico condensa Ø ½" F
- D Tubo Ø ¾" ingresso serpentino (250 SYS)
- E Tubo Ø ¾" uscita serpentino (250 SYS)
- R Ricircolo Ø ¾" (250 SYS)
- P Pozzetto sonda

Dati tecnici

NUOS	200	250	250 SYS
COP aria 20°C acqua 15-55°C (EN 255-3)	3,7	3,7	3,7
COP aria 7°C acqua 15-55°C (EN 255-3)	3,1	3,1	3,1
COP relativo alla normativa EN 16147	2,61	2,8	2,8
Temperatura min/max aria (**)	°C	-5/42	-5/42
Potenza termica aria a 20° C (*)	W	2775	2775
Potenza elettrica assorbita media (*)	W	750	750
Tempo di riscaldamento aria a 20° C (*)	h,min	3,30	4,03
Tempo di riscaldamento aria a 7° C (*)	h,min	5,12	6,04
Quantità max di acqua calda a 40°C (**)	l	348	435
Capacità accumulo	l	200	250
Dispersioni termiche nelle 24 ore	kWh	0,6	0,63
Pressione massima di esercizio	bar	6	6
Tensione/Potenza massima assorbita (*)	V/W	220/2500	220/2500
Potenza resistenza	W	1500+1000	1500+1000
Portata d'aria standard	m³/h	300-500	300-500
Volume minimo del locale d'installazione (***)	m³	20	20
Livello di pressione sonora a 1 m di distanza	dB(A)	54	54
Massa a vuoto	kg	90	95
Protezione elettrica		IPX4	IPX4
Spessore isolamento	mm	50	50
Diametro connessioni acqua	"	3/4M	3/4M
Minima temperatura del locale per accumulo	°C	1	1

(*) Temperatura acqua 15-55°C con aria a 20°C (EN 255-3)

(**) Temperatura acqua 15-62°C con aria a 20°C (EN 255-3)

(***) volume minimo totale nel caso di installazione senza canalizzazione

Rispetta le specifiche del decreto legislativo n. 28 del 3 Marzo 2011 che riconosce l'energia aerotermica come fonte rinnovabile. Inoltre, rispetta anche gli obblighi vigenti nella regione Lombardia (DGR VIII / 8745 del 22/12/2008)

MODELLO	NUOS 200	NUOS 250	NUOS 250 SYS
CODICE	3210031	3210017	3210018

COMPRESSORE

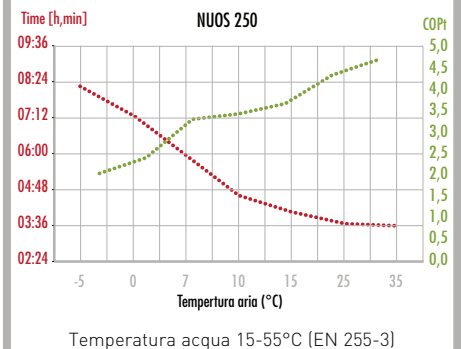
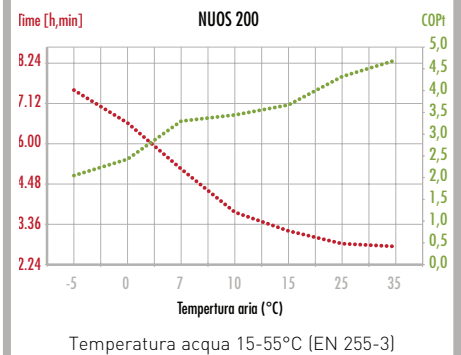
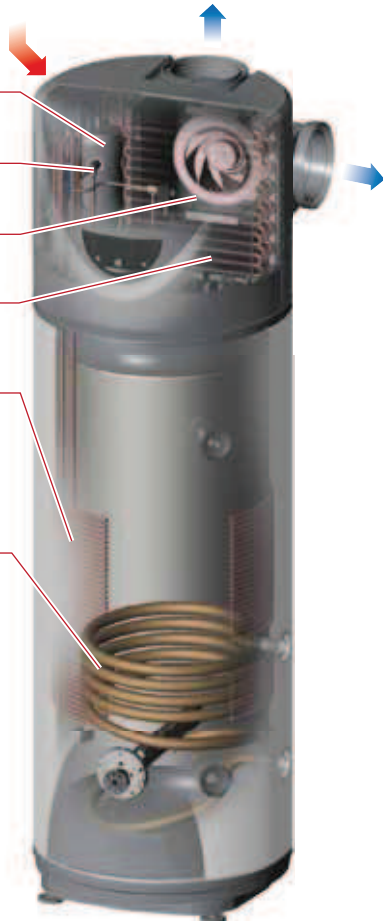
VALVOLA DI
ESPANSIONE

VENTILATORE
ARIA

EVAPORATORE

CONDENSATORE

SERPENTINO SOLARE
(SOLO NUOS 250SOL)



POMPE DI CALORE

SOLARE TERMICO

BOLLITORI

SCALDACQUA



Scaldacqua a pompa di calore split a pavimento

- RANGE DI LAVORO IN POMPA DI CALORE CON TEMPERATURE DELL'ARIA DA - 5 A 42°C.
- GAS ECOLOGICO R134A CONSENTE DI RAGGIUNGERE TEMPERATURE DELL'ACQUA FINO A 62°C IN POMPA DI CALORE
- CONDENSATORE AVVOLTO ALLA CALDAIA (NON IMMERSO IN ACQUA)
- BASSA RUMOROSITA' (UNITA' ESTERNA)
- CALDAIA IN ACCIAIO SMALTATO AL TITANIO
- RESISTENZA ELETTRICA IN STEATITE A DOPPIA POTENZA
- ANODO ATTIVO (PROTECH) + ANODO MAGNESIO
- DISPLAY LCD
- FUNZIONI: GREEN, AUTO, BOOST, BOOST 2, PROGRAMMAZIONE ORARIA DEI PRELIEVI VOYAGE E ANTILEGIONELLA



INCENTIVI FINANZIARIA



ALTA EFFICIENZA



GAS ECOLOGICO R134A



ANTI LEGIONELLA



SISTEMA DEFROSTING



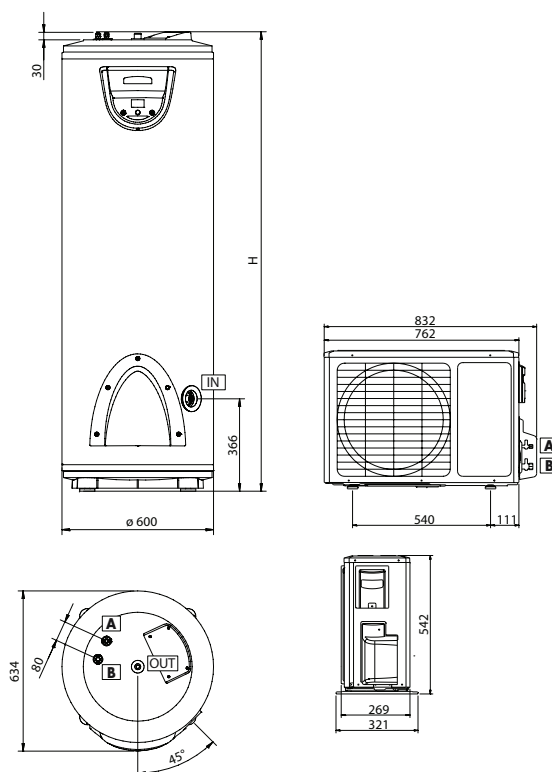
SUPER SILENCE



Super silenziosa,
-5°C Temperatura minima aria in ingresso.
Prodotto rinnovabile

Dimensioni di ingombro

	300
H mm	1820



IN Entrata acqua fredda G 3/4"
OUT Uscita acqua calda G 3/4"
A Raccordo G 1/4"
B Raccordo G 3/8"

Dati tecnici

NUOS EVO SPLIT		300
COP aria 20°C acqua 15-55°C [EN 255-3]		3,6
COP aria 7°C acqua 15-55°C [EN 255-3]		2,9
COP relativo alla normativa EN 16147		2,7
Temperatura min/max aria	°C	-5/ 42
Potenza termica aria a 20° C (*)	W	2450
Potenza elettrica assorbita media (*)	W	680
Tempo di riscaldamento aria a 20° C (*)	h,min	5,30
Tempo di riscaldamento aria a 7° C (*)	h,min	7,15
Quantità max di acqua calda a 40°C (**)	l	549
Capacità accumulo	l	300
Dispersioni termiche nelle 24 ore	kWh	0,63
Pressione massima di esercizio	bar	6
Tensione/Potenza massima assorbita (*)	V/W	220/2500
Potenza resistenza	W	1500+1000
Massa a vuoto	kg	87
Protezione elettrica		IPX4
Spessore isolamento	mm	50
Diametro connessioni acqua	"	3/4M
Minima temperatura del locale per accumulo	°C	1

DATI TECNICI UNITA DA ESTERNO

Diametro connessioni refrigerante	"	1/4 - 3/8 con cartella
Peso vuoto	kg	32
Portata d'aria standard	m ³ /h	1300
Potenza sonora	dB(a)	60
Livello di pressione sonora a 5 m di distanza	dB(a)	42
Pressione max circuito frigo (lato bassa pressione)	bar	12
Pressione max circuito frigo (lato alta pressione)	bar	27
Grado di protezione		IPX4
Distanza massima tra accumulo e unità esterna	m	8
Dislivello massimo tra accumulo e unità esterno	m	3

(*) Temperatura acqua 15-55°C con aria a 20°C [EN 255-3]
 (**) Temperatura acqua 15-62°C con aria a 20°C [EN 255-3]

Rispetta le specifiche del decreto legislativo n. 28 del 3 Marzo 2011 che riconosce l'energia aerotermica come fonte rinnovabile.
 Inoltre, rispetta anche gli obblighi vigenti nella regione Lombardia (DGR VIII / 8745 del 22/12/2008)

MODELLO	NUOS EVO SPLIT 300
Codice accumulo	3069403
Codice unità esterna	3603528
CODICE PRODOTTO (accumulo + unità esterna)	3069414

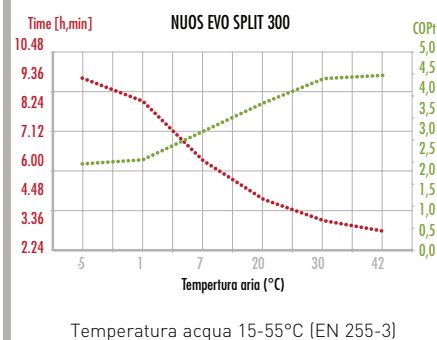
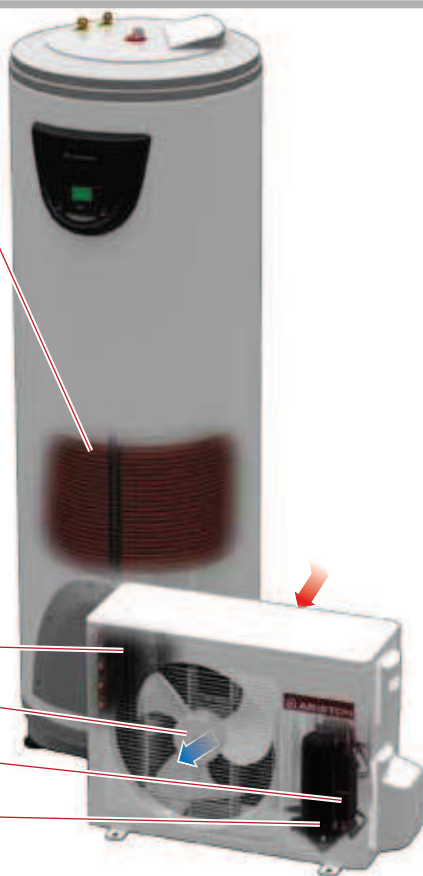
CONDENSATORE

EVAPORATORE

VENTILATORE ARIA

VALVOLA DI ESPANSIONE

COMPRESSORE



POMPE DI CALORE

SOLARE TERMICO

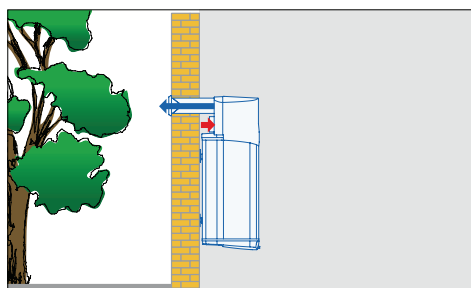
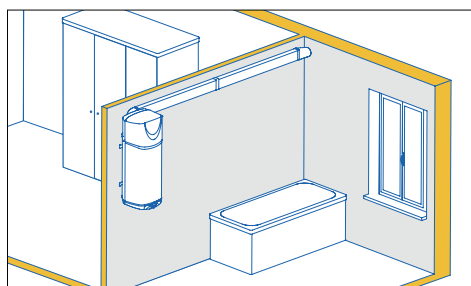
BOLLITORI

SCALDACQUA

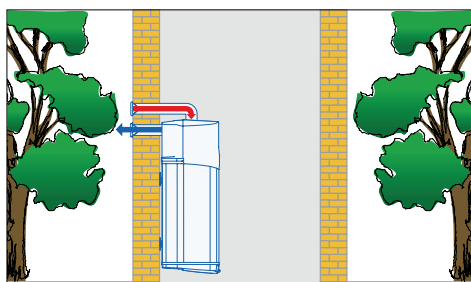
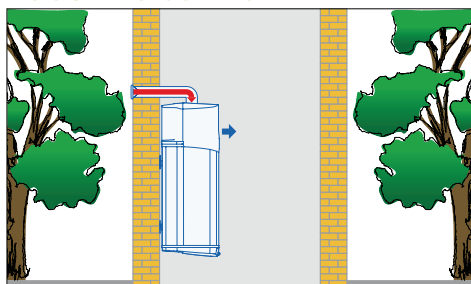
Possibilità di canalizzazione aria

L'aria può essere canalizzata sia in ingresso che in uscita al fine di convogliare il flusso in modo appropriato nelle diverse situazioni. La Gamma NUOS conta numerosi accessori aria per rispondere a tutte le necessità installative.

MONOBLOCCO MURALE NUOS 80-100-120, NUOS EVO 80-110

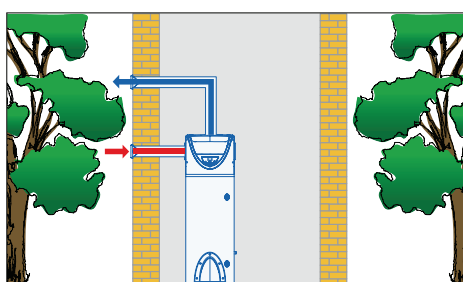
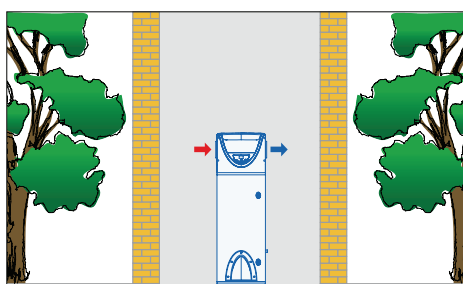
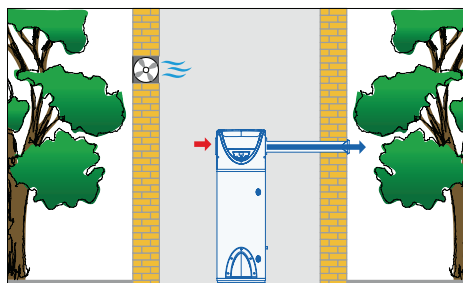
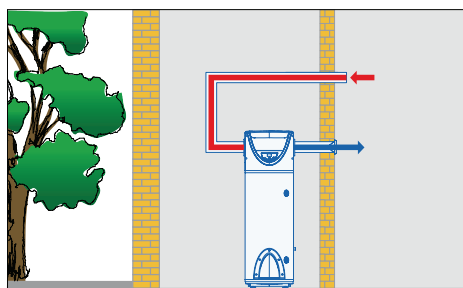


NUOS EVO 80-110



Lunghezza lineare massima della canalizzazione (tubazione \varnothing 125mm)
pari a 10m (NUOS) e 12m (NUOS EVO)

MONOBLOCCO A TERRA NUOS 200 -250-250 SOL

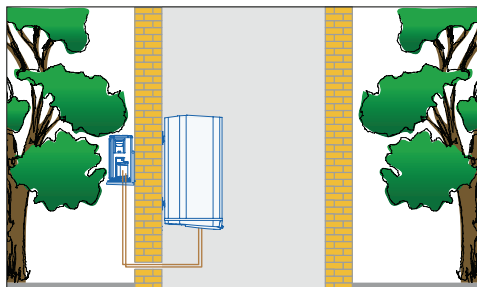
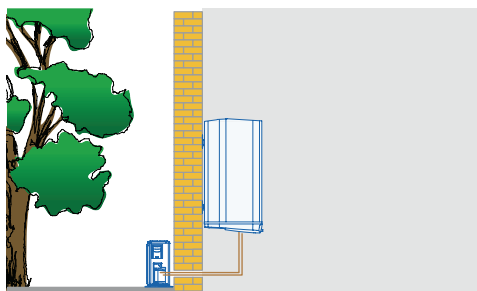


Lunghezza lineare massima della canalizzazione (tubazione \varnothing 125mm)
pari a 10m (NUOS) e 12m (NUOS EVO)

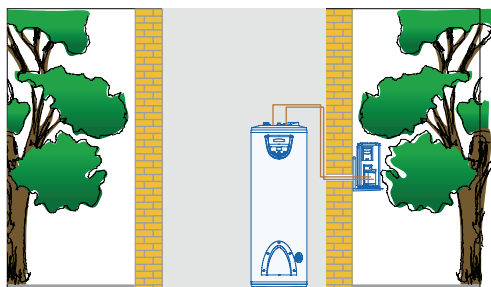
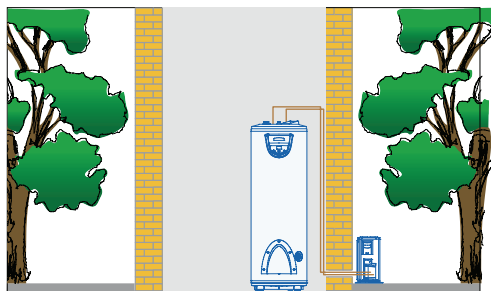
E' obbligatorio installare il gruppo di sicurezza "ai sensi della circolare del Ministero Delle Attività Produttive del 26 Marzo 2003 n. 9571
E' obbligatorio inoltre convogliare lo scarico condensa.

Flessibilità installativa

SPLIT MURALE
NUOS EVO SPLIT 80-110-150-200



SPLIT A TERRA
NUOS EVO SPLIT 300



E' obbligatorio installare il gruppo di sicurezza
"ai sensi della circolare del Ministero Delle Attività Produttive del 26 Marzo 2003 n. 9571
E' obbligatorio inoltre convogliare lo scarico condensa.

Distanza massima lineare 8 metri tra accumulò e unità da esterno.

Dislivello massimo 3 metri tra accumulò e unità da esterno.

ACCESSORI

Canalizzazione ø 125 mm	Codice	NUOS EVO 80-110	NUOS EVO SPLIT 80-110	NUOS EVO SPLIT 150-200	NUOS 80-100-120	NUOS EVO SPLIT 300	NUOS 200-250-250SYS
Kit aria NUOS per muro perimetrale Kit composto da: Giunto in ABS per tubo ø mm 125; Tubo tondo in PVC ø mm 125 lung. 1 m.l. e Griglie pieghevoli con molle ø mm. 186 foro ø da mm. 100 a 160; spessore mm. 15	3208052				●		
Kit aria NUOS per muro perimetrale Kit composto da: curva in ABS per tubo ø mm 125; Tubo tondo in PVC ø mm 125 lung. 1 m.l. e Griglie pieghevoli con molle ø mm. 186 foro ø da mm. 100 a 160; spessore mm. 15	3208092	●					
Kit aria NUOS per muro interno Kit composto da: Curva verticale in ABS da ø 125 a rettangolare mm. 150x70; Tubo rettangolare in PVC mm. 150x70 lunghezza 1,5 m.l.; Giunto orizzontale in ABS a rettangolare mm 150x70 da ø 125; Tubo tondo in PVC ø mm 125 lung. 1 m.l.; Griglie pieghevoli con molle ø mm. 186 foro ø da mm. 100 a 160; spessore mm. 15 e 2 staffe fermatubo mm. 150 x 70 con viti 5 x 45 e tasselli nylon.	3208053	●			●		
Tubo in PVC ø mm 125 lung. 1,5 m.l.	3208036	●			●		
Tubo in PVC ø mm 125 lung. 1 m.l.	3208037	●			●		
Giunto in ABS per tubo ø mm 125	3208038	●			●		
Giunto flessibile ø mm. 125	3208039	●			●		
Curva in ABS ø mm. 125 f.f. a 90°	3208040	●			●		
Staffe fermatubo ø mm. 125 con viti 5x45 e tasselli nylon	3208041	●			●		
Copriforo in ABS mm. 190x160 per tubi tondi ø 100-125	3208049	●			●		
Curva verticale in ABS da ø 125 a rettangolare mm. 150x70	3208042	●			●		
Giunto orizzontale in ABS da ø 125 a rettangolare mm 150x70	3208043	●			●		
Tubo rettangolare in PVC mm. 150x70 lunghezza 1,5 m.l.	3208044	●			●		
Giunto in ABS per tubo rettangolare mm. 150x70	3208045	●			●		
Curva verticale in ABS per tubo rettangolare mm. 150 x 70	3208046	●			●		
Curva orizzontale in ABS per tubo rettangolare mm. 150 x 70	3208047	●			●		
2 staffe fermatubo mm. 150 x 70 con viti 5 x 45 e tasselli nylon	3208048	●			●		
Griglie pieghevoli con molle ø mm. 186, foro ø da mm. 100 a 160, spessore mm. 15	3208050	●			●		●



ACCESSORI

Canalizzazione ø150 mm	Codice	NUOS EVO 80-110	NUOS EVO SPLIT 80-110	NUOS EVO SPLIT 150-200	NUOS 80-100-120	NUOS EVO SPLIT 300	NUOS 200-250-250SYS
KIT ARIA CON TUBO RIGIDO DA Ø150 (2,5M) kit costituito da griglia pieghevole con molle, due tubi rigidi da 1 e da 1,5 metri e un giunto.	3208061						•
KIT ARIA CON TUBO RIGIDO DA Ø150 (2,5M) kit costituito da griglia pieghevole con molle, due tubi rigidi da 1 e da 1,5 metri e una curva.	3208093	•					
KIT ARIA CON TUBO FLESSIBILE DA Ø150" kit costituito da una griglia pieghevole con molle, un tubo flessibile da 1m, due tubi rigidi da 0,1 e 1 metro, 3 staffe fermatubo"	3208062						•
Tubo ø150 1m	3208063	•					•
Tubo ø150 1,5m	3208064	•					•
Tubo ø150 0,1m	3208065	•					•
Giunto ø150	3208066	•					•
Curva ø150 a 90°	3208067	•					•
Due fascette fermatubo ø150	3208068	•					•
Tubo flessibile Ø150 1m	3208069	•					•
Canalizzazione ø200 mm	Codice	NUOS EVO 80-110	NUOS EVO SPLIT 80-110	NUOS EVO SPLIT 150-200	NUOS 80-100-120	NUOS EVO SPLIT 300 FS	NUOS 200-250-250SYS
KIT ARIA CON TUBO RIGIDO DA Ø200 kit costituito da griglia pieghevole con molle, due tubi rigidi da 1 e 2 metri e un giunto.	3208071						•
Tubo ø200 1m	3208072						•
Tubo ø200 2m	3208073						•
Giunto ø200	3208074						•
Curva ø200 90°	3208075						•
Curva ø200 a 45°	3208076						•
Due fascette fermatubo ø200	3208077						•
Griglia pieghevole con molle ø165-200	3208078						•
Silenziatore ø 200	3208085						•
Accessori installazione	Codice	NUOS EVO 80-110	NUOS EVO SPLIT 80-110	NUOS EVO SPLIT 150-200	NUOS 80-100-120	NUOS EVO SPLIT 300 FS	NUOS 200-250-250SYS
Giunto flessibile	3208051	•			•		•
Gruppo di sicurezza idraulico ½"	877084	•	•		•		
Gruppo di sicurezza idraulico ¾"	877085			•		•	•
Sifone 1"	877086	•	•	•	•	•	•
Supporto murale unità esterna	704101		•	•		•	
Supporto a pavimento unità esterna	3380020		•	•		•	
Supporto treppiede	3078042			•			



POMPE DI CALORE

SOLARE TERMICO

BOLLITORI

SCALDACQUA